

アイホン



暮らしを見守る **セキュリティインターホン**
小規模マンション・アパート向けシステム

PATMO

パトモ



 **GOOD DESIGN**





小規模マンションの新定番

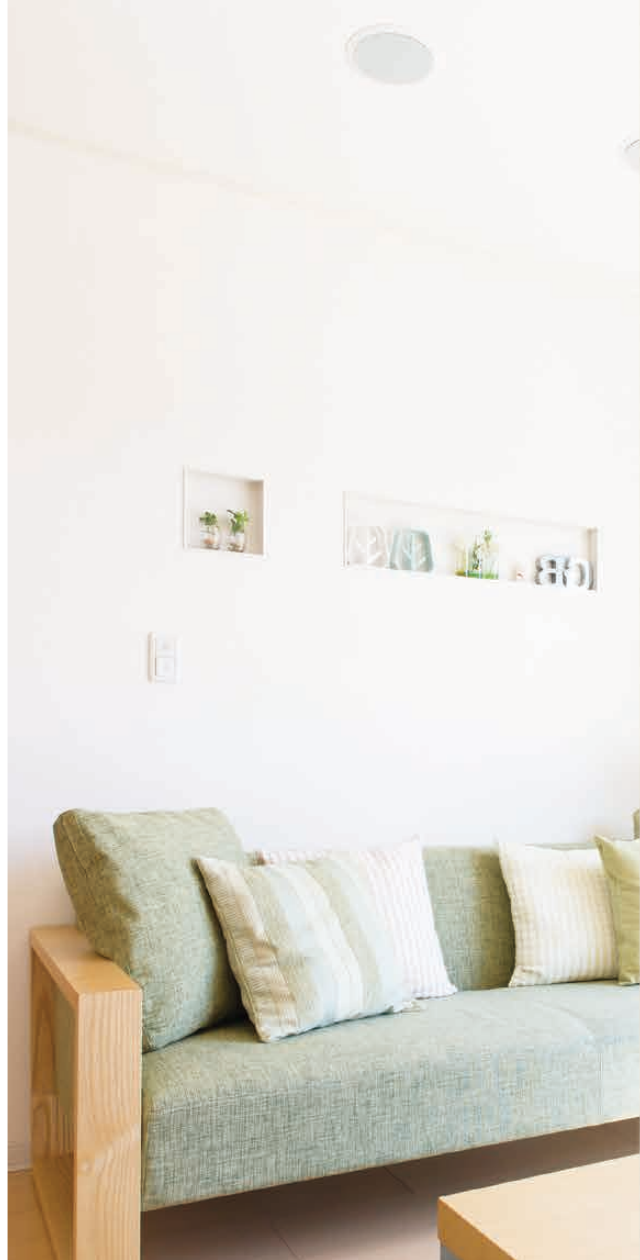
暮らしを見守る

セキュリティインターホン

小規模マンション・アパート向けシステム

PATMO
パトモ





空き巣やストーカー、不審者などの増加に伴い、小規模マンションにおいても「セキュリティ」へのニーズが飛躍的に高まっています。PATMO（パトモ）なら、24時間365日、インターホンで防犯効果を格段にUP。いつでも、いざというときも、あなたの暮らしを見守ります。

PATMO × stylish 暮らしをモダンに。スタイリッシュな PATMO → 04-05

PATMO × security セキュリティ機能が充実。頼れる PATMO → 06-09

PATMO × simple 施工がしやすい。シンプルな PATMO → 10-11

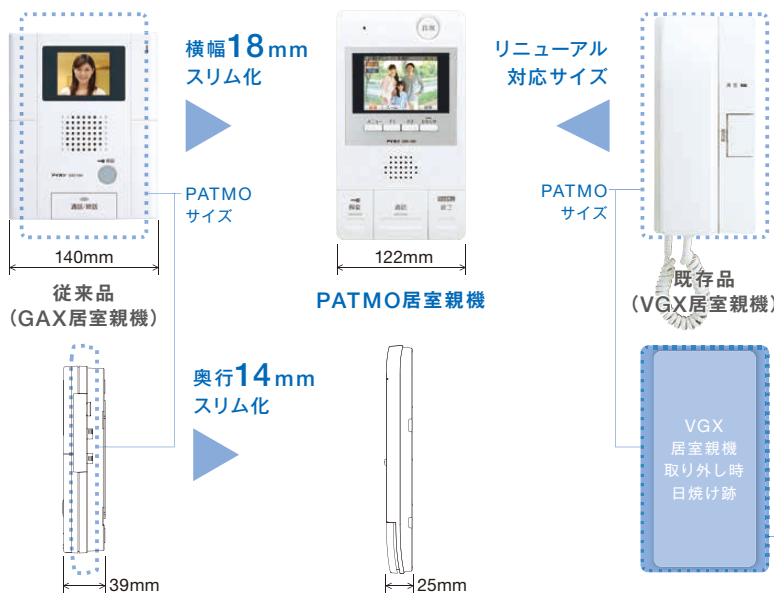


様々なインテリアにマッチする「居室親機」

従来機種よりサイズダウンしながらも、モニターは3.5型にサイズアップ。
デザイン性を高めつつ、使いやすさにも配慮した”すっきりスリムデザイン”を実現しました。



横幅と奥行の大幅な「スリム化」を実現



当社従来機種 GAX システム居室親機よりも幅と奥行を大幅にスリム化。また既存インターホンからのリニューアルにも配慮し、高さを若干大きめにすることで、取り外した際の日焼け跡・取り付け跡が隠れるようにしました。クロスを貼り替える必要がなくなり、室内の美観を保ちます。

当社既存システム (VGXシステム) からリニューアルしても、壁の日焼け跡をカバーするサイズ。

PATMO居室親機を取り付ければ、壁に残った日焼け跡や取り付け跡を覆い隠します。

暮らしをモダンに。スタイリッシュなパトモ。



使いやすくて新しい「集合玄関機」

エントランスの中心に取り付ける集合玄関機は、いわばマンションの顔。シルバーとブラックを基調とした高級感あるデザインに一新。ボタン形状もサイズを大きくし、窪みをつけて押しやすさに配慮しました。



カメラ付集合玄関機 **GBX-DLMU**
+集合玄関機用パネル **GBW-3035P**

※非接触キーリダーは別途(市販品)

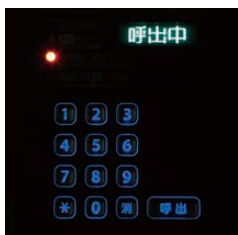


カメラ付集合玄関機 **GBX-DLMU**
+集合玄関機用パネル **GBW-2035P**

※非接触キーリダーは別途(市販品)

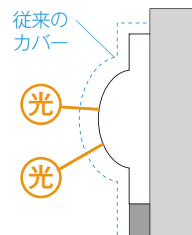


高級感を演出する「自照式テンキー」



テンキーにはブルーのLEDを搭載。視認性を高め、照度が低くなる夜間の呼出操作をフォローします。また、表示部には入力した住戸番号や「呼出中」・「通話中」・「お入りください」のメッセージを表示。操作をやさしくガイドします。

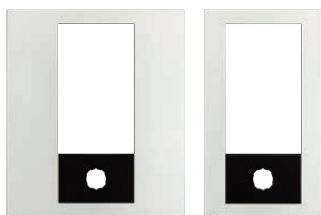
映り込みを防止する「カバーレスレンズ」



集合玄関機のカメラには、カバーがなくても使用可能な耐久性の高いレンズを採用。光の乱反射によるレンズの映り込みを防ぎ、見やすい画像を映し出します。また、結露によるレンズの曇りも低減します。

←集合玄関機カメラを横から見た断面図

リニューアルにも対応できる「パネルバリエーション」



設置場所の状況に対応できる多様なパネルをご用意。リニューアルの場合は既設集合玄関機のサイズに合わせることで、きれいに設置することができます。

キースイッチのほか非接触キーリダーに対応



部分的に取り外し可能なキースイッチ取付スペース。非接触キーリダーも特殊加工せずに標準で施工可能。オートロックシステムの多様化に柔軟に対応する設計です。

この部分だけ取り外して加工可能



カンタン操作と高いセキュリティ性を両立。

もっと安全に、もっと快適に。セキュリティ機能を充実させた、毎日の暮らしを見守る集合住宅インターホンシステム。マンション内の日常の防犯対策はPATMOにお任せください。



エントランス+住戸玄関前の「ダブル映像チェック」

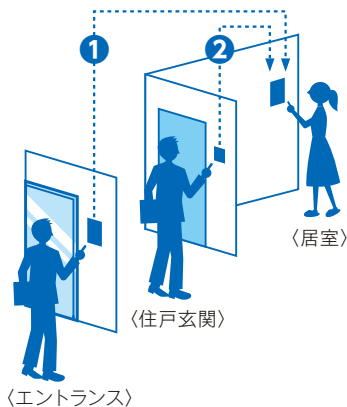
① エントランス映像チェック

エントランスを映像で確認し、親機の操作で簡単にオートドアの解錠ができます。家族の帰宅時や友人の来訪時は、通話を省略して映像確認だけで、すぐ解錠できる「ダイレクト解錠」が便利です。



② 住戸玄関前映像チェック

知らない人がこっそりマンション内に入館してしまった場合でも、玄関前のカメラでしっかり顔を確認。エントランスと住戸玄関のダブルチェックで同一人物かどうかを確認できるため、防犯効果が高まります。



ほぼ真横まで見える「パノラマワイド」

集合玄関機のカメらは、左右画角が約170°の広角カメラ。なりすまし入館や共連れも逃さずチェックできます。



※エントランス（集合玄関機）の広角映像イメージです。
※本機能は集合玄関機の映像のみ可能。

「3.5型カラー画面」で夜間もくっきり



〈暗い場所では玄関子機のLED照明が自動で点灯〉



〈夜間もくっきりカラー〉



※画像はイメージです。

見やすい3.5型カラー画面を搭載。住戸前の玄関子機は呼出ボタンが押されると、夜間は自動でLED照明が点灯。夜だと見えにくい玄関前もカラーでしっかり確認できます。

「自動録画機能」で最大40件まで録画



1件あたり1秒間隔で6画面録画

集合玄関機前画像は以下の設定が可能。



1件あたり1秒間隔で6画面録画

住戸玄関前画像は固定画面となります。



呼出を受けてから約2秒後より自動録画スタート。
1件あたり6画面録画・最大40件まで残すことができるので、留守中の来訪者の確認に役立ちます。

※非常連動録画は1回につき5件分使用します。
※管理室呼出履歴では1回につき1件分使用します。

光って操作をガイドする「ナビホタル」

〈ナビホタル〉



- 1 呼出を受けると通話ボタンの緑色LEDが点滅します。
- 2 通話中は解錠ボタンの黄色LEDが点滅します。

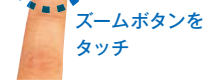
操作するボタンの順番を光の点滅で教えてくれる「ナビホタル」機能を採用。お子様からシニアまで、どなたでも簡単に操作できます。

ワンタッチで簡単「ズーム&ワイド切替」

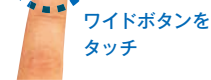
〈ワイド画面イメージ〉



〈ズーム画面イメージ〉



ズームボタンをタッチ

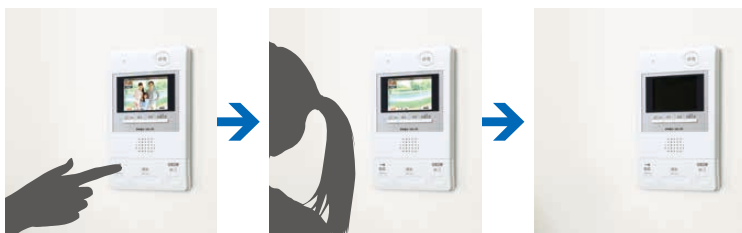


ワイドボタンをタッチ

画面を拡大したい時はズームボタンをワンタッチするだけ。顔をしっかり確認したいときに便利です。

※エントランス（集合玄関機）の広角映像イメージです。
※本機能は集合玄関機の映像のみ可能。

解錠後の消し忘れを防ぐ「自動終話」



① オートドア解錠後…

② 終了ボタンを押さずにお出迎えしても…

③ 自動で待受状態に戻ります

解錠後は自動的に待ち受け画面に。終了ボタンを押し忘れても、室内の音が不用意にエントランスに漏れるのを防ぎます。

※解錠後の自動終話時間は、2秒/5秒/10秒/なし/から選べます。
※モニターなし親機・GBM-2Aは解錠後の自動終話時間は10秒固定となります。

緊急時も安心。防犯と防災に貢献するセキュリティ。

PATMOの最大の特長は、万が一の事態に備えた高いセキュリティ性能。

なりすまし入館などの不審者を、しっかり確認・威嚇・撃退。いざというときに備えた機能が満載です。

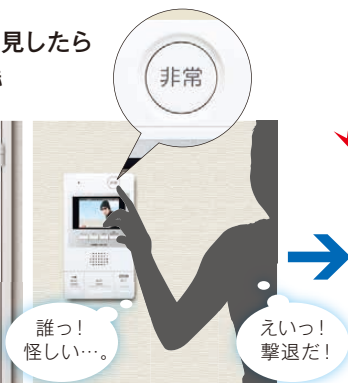


「非常ボタン」で不審者撃退。住居に近寄らせない。

住戸前で不審者を発見したら
〈非常ボタン〉で威嚇



住戸玄関前



誰っ!
怪しい…。

えいつ!
撃退だ!

居室

警報音と
LEDの点滅で撃退



警報音・LED点滅

非常連動録画

非常ボタンと連動して〈録画〉

音で威嚇すると同時に、住戸前の玄関子機カメラで30秒間（30画面）連動録画。不審者を記録します。



しっかり
記録!

※カメラ付玄関子機接続時のみ。
※カメラ付玄関子機のLEDは録画中は点滅せず、録画が完了してから点滅します。

セキュリティ機能が充実。頼れるパトモ。

いざという時の備えに「セキュリティ3機能」+「ガス警報器」

モニター付親機GBM-2MKの場合、防犯センサー・住宅用火災警報器・コールボタンなどを接続できるサービス回路を搭載。さらにガス警報器（有電圧出力付）や警備会社通報とも連動します。

最大3つまで接続できるセンサー、ボタン



例1

〈防犯センサー〉
窓からの侵入など、
手薄な1階の防犯対策に

マグネットスイッチ
※防犯センサーは、サービス1（遅延設定可能）、サービス2（遅延時間なし）に接続可能。

例2

〈住宅用火災警報器〉
万が一の火災に

住宅用火災警報器

例3

〈コールボタン〉
トイレや浴室での
緊急呼出に

コールボタン

安全性をさらに高める連動機器

ガス警報器（有電圧出力付）への
接続も可能
専用端子を実装しています

警備会社への通報も可能
住戸ごとの個別契約はできません。
マンション単位での契約・通報となります。

※モニター付親機・GBM-2Mは、汎用入力×1、非常入力×1となります。
※モニターなし親機・GBM-2Aは、汎用入力×2、非常入力×1、ガス警報器接続が可能です。
※マグネットスイッチは、GBM-2M、GBM-2Aには接続できません。

居住者と管理員をつなぐ「管理室親機」の設置が可能

40戸以上の中規模マンションなど、管理室を備える物件にも対応。居室への緊急呼び出し、居室からのセキュリティ警報移報のほか、荷物一時預かり対応などの連絡にも最適です。

各住戸への呼出

各住戸からの
警報受信



モニター付親機 GBM-2MK は「モニター付子機」の接続が可能

オーナー邸などにも最適です。



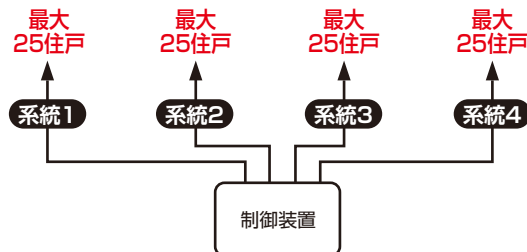
※モニター付親機・GBM-2MKにのみ接続可能

配線がシンプルだから、設計・施工がカンタンに。

PATMOはシンプルな設計・配線系統で、施工性にも配慮。デザイン性、機能性だけでなく、省施工・省コストも実現しました。

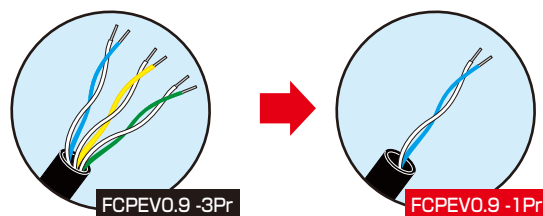
「最大 100 住戸」のマンションまで対応

1系統あたり最大 25 台 × 4 系統 = 100 住戸のマンションまで対応可能です。



住戸幹線は施工がラクな「1Pr 配線」

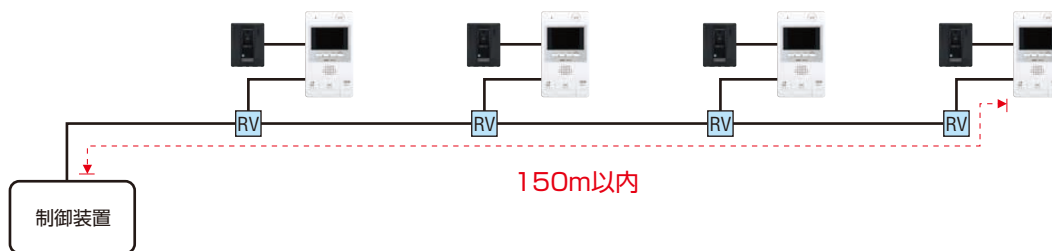
従来は 3Pr 幹線のところが 1Pr 幹線となり、結線・配線工事がシンプルかつ簡単になりました。



面倒な「映像信号損失計算」が不要

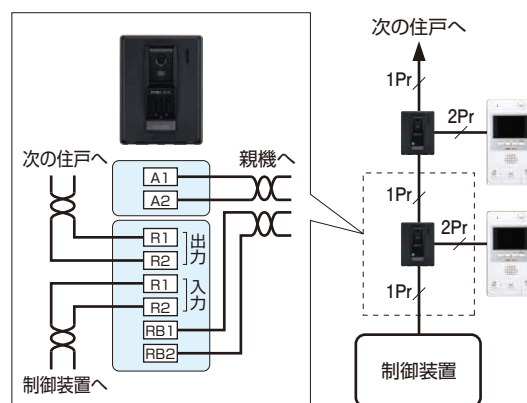
従来システムのような映像信号の損失計算が不要です。
(最遠端親機まで150m以内に収めれば線路抵抗の計算不要)

RV 住戸アダプター
または
玄関子機
(住戸アダプター内蔵)



玄関子機に「住戸アダプター内蔵」

玄関子機に映像住戸アダプターが内蔵されているため、玄関子機のボックス内で分岐する場合は、別途アダプターの設置が不要。省施工・省コストにつながります。
(別設置による設計も可能)



※接続端子の並びは製品と異なります。

施工がしやすい。シンプルなパトモ。

システム内で「分配器 4 台」まで設置可能

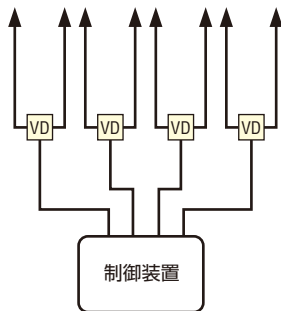
分配器はシステム内で 4 か所まで設置可能。配線ルートに応じて分配可能です。

VD 増幅分配器

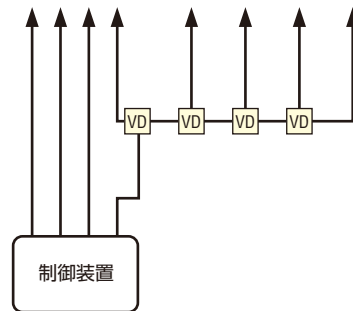
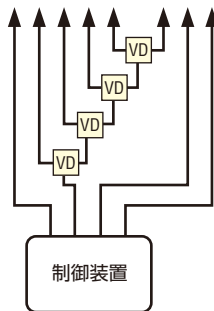
RV 住戸アダプター
または
玄関子機
(住戸アダプター内蔵)

系統分配例

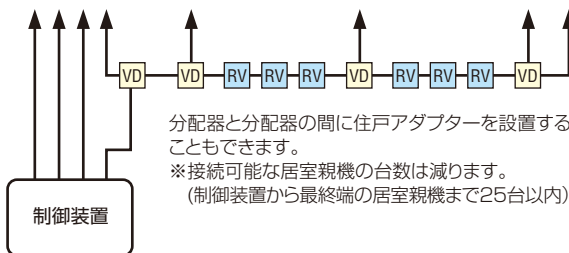
●すべての系統に1台ずつ設置



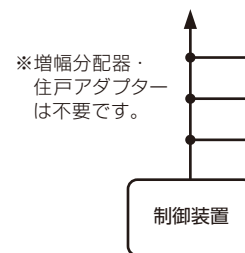
●1系統に4台設置



●分配器と分配器の間に住戸アダプターを設置

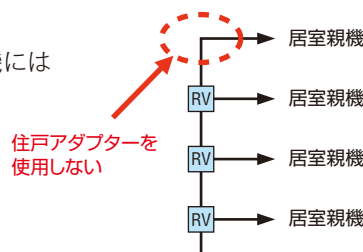


●全住戸がモニターなしシステムの場合



住戸アダプターでの「幹線終端不要」

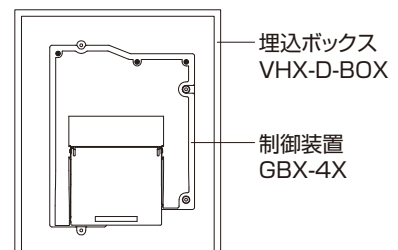
最終端の親機で終端するため、最終端の居室親機には住戸アダプターは不要です。



RV 住戸アダプター
または
玄関子機
(住戸アダプター内蔵)

制御装置は「集合玄関機の埋込ボックス内」に取付可能

集合玄関機用パネル (GBW-3035P) と埋込ボックス (VHX-D-BOX) を使用すれば制御装置 (GBX-4X) を埋込ボックス内に取り付けできます。制御装置の設置スペースを別に用意する必要はありません。



専有部・システム構成機器

居室

モニター付親機 **HQi** 認定品



モニター付親機
GBM-2MK
本体希望小売価格
76,000円(税別)
●非常ボタン付
●録画機能付

HQi 認定品



モニター付親機
GBM-2M
本体希望小売価格
56,000円(税別)
●非常ボタンなし
●録画機能付

モニターなし親機 **HQi** 認定品



モニターなし親機
GBM-2A
本体希望小売価格
40,000円(税別)
●非常ボタン付

モニター付子機 **HQi** 認定品



モニター付子機
GBM-2H
本体希望小売価格
53,000円(税別)
※モニター付親機GBM-2MKにのみ
接続可能

居室親機機能比較

機能	居室親機			機能	居室親機		
	GBM-2MK	GBM-2M	GBM-2A		GBM-2MK	GBM-2M	GBM-2A
非常ボタン(本体)	○	—	○	非常連動録画※2	30画面	—	—
非常通報ボタン(外設)	○	○	○	録画画像保護件数	10件	10件	—
ガス・CO警報器	○	—	○	エントランスオートロック解錠	○	○	○
防犯警報	○	—	—	管理室呼出	○	○	○
住宅用火災警報器	○	○	○	モニター付子機増設	○	—	—
コールボタン	○	○	○	ワイヤレス呼出システム	○	○	○
録画件数※1	最大40件(1件あたり6画面)	最大40件(1件あたり6画面)	—				

※1 カメラ付集合玄関機・カメラ付玄関子機接続の場合のみ ※2 カメラ付玄関子機接続の場合のみ

リニューアル用プレート



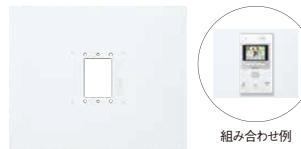
組み合わせ例

リニューアル用プレート
RP-1826
本体希望小売価格
10,000円(税別)



組み合わせ例

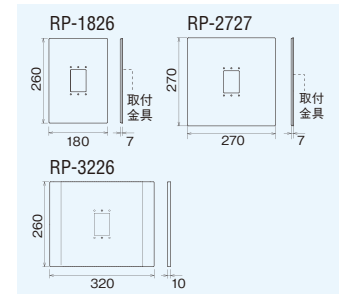
リニューアル用プレート
RP-2727
本体希望小売価格
10,000円(税別)



組み合わせ例

リニューアル用プレート
RP-3226
本体希望小売価格
12,000円(税別)

■寸法図(mm)



■仕様 (RP-1826、RP-2727、RP-3226)

材 質 自己消火性樹脂

住宅用火災警報器



住宅用火災警報器
SS-2LTH [市販品]
●煙式
●電池式
※ホーチキ製



住宅用火災警報器
SS-FLH [市販品]
●熱式
●電池式
※ホーチキ製



住宅用火災警報器
KRH-1BS [市販品]
●煙式
●電池式
※ニッタン製



住宅用火災警報器
CRH-1BS [市販品]
●熱式
●電池式
※ニッタン製



住宅用火災警報器
FSKJ222-S-N [市販品]
●煙式
●電池式
※能美防災製



住宅用火災警報器
FSLJ012-S-N [市販品]
●熱式
●電池式
※能美防災製

ガス・CO警報器



ガス・CO警報器
AXW-815G
本体希望小売価格
12,000円(税別)
●不完全燃焼警報機能付
●取付ベース700円(税別)必要



取付ベース
SH5900(トリックベースA)
本体希望小売価格
700円(税別)
※パナソニック製

非常通報用ボタン



非常ボタン
BBB-0002
[市販品]
※ホーチキ製



非常ボタン
(プレート別)
JEC-B-119
[市販品]
※神保電器製

防犯警報用センサー



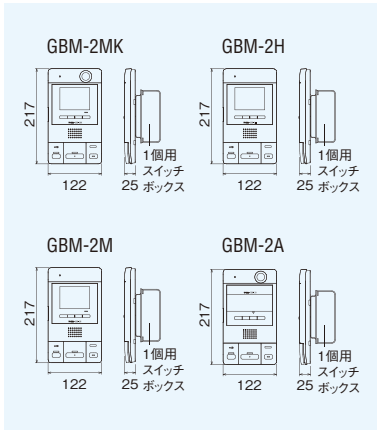
マグネットスイッチ
NS31-GR
[市販品]
●色調:グレー
※アズミ電気製

コールボタン



コールボタン・
ノンロック式
QEW-BNW
本体希望小売価格
6,500円(税別)

■寸法図(mm)



■仕様(GBM-2MK, GBM-2M, GBM-2H)

電源電圧	AC100V 50/60Hz
消費電力	GBM-2MK: 最大7.6W 待受時1.7W GBM-2M: 最大7.2W 待受時1.4W GBM-2H: 最大4.5W 待受時1.4W
モニター	3.5型TFTカラー液晶モニター
材質	自己消火性樹脂

■仕様(GBM-2A)

電源電圧	AC100V 50/60Hz
消費電力	最大5.2W 待受時0.8W
材質	自己消火性樹脂

ワイヤレス呼出システム



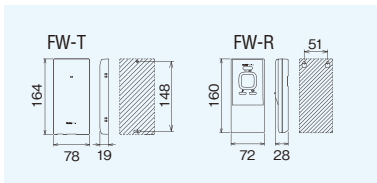
ワイヤレス呼出システム
FW-TR
オープン価格
●ワイヤレス送信機と
ワイヤレス受信機各1台のセット

●ワイヤレス受信機
は4台まで使用で
きます。
ワイヤレス受信機
FW-R
オープン価格

●増設チャイムとして使用できます



■寸法図(mm)



■仕様(FW-TR)

電源電圧	アルカリ単3乾電池3本 DC4.5V
電波検出距離	100m以下(見通し距離)
通信速度	1200bps
周波数	315MHz(特定小電力)
変調方式	2FSK方式
形状	据置・壁取付両用型
材質	自己消火性樹脂

住戸玄関

カメラ付玄関子機

露出型



カメラ付玄関子機
GB-DA
本体希望小売価格
37,000円(税別)
●住戸アダプター内蔵
●露出型

埋込型



カメラ付玄関子機
GB-DU
本体希望小売価格
46,500円(税別)
●住戸アダプター内蔵
●埋込型

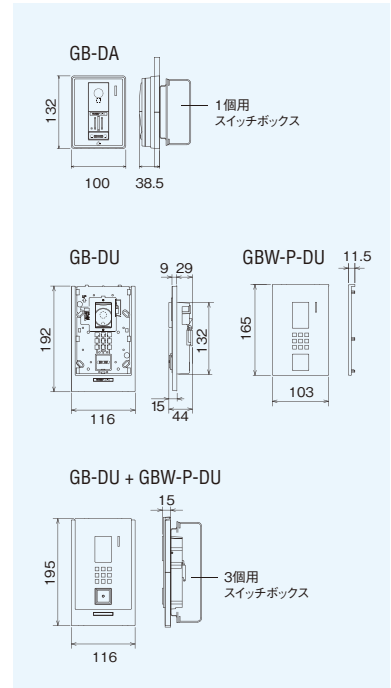


パネル
GBW-P-DU
本体希望小売価格
1,500円(税別)



GB-DU
+ GBW-P-DU
組み合わせ

■寸法図(mm)



■仕様(GB-DA, GB-DU)

電源電圧	親機から供給
カメラ	1/4型カラーCMOS
最低被写体距離	約5ルクス
備考	防じん・防まつ形(JIS C 0920 IP54相当)

カメラなし玄関子機

露出型



玄関子機
GB-BA
本体希望小売価格
10,800円(税別)
●住戸アダプター内蔵

埋込型



玄関子機
GB-BU
本体希望小売価格
14,000円(税別)
●住戸アダプター内蔵
●埋込型

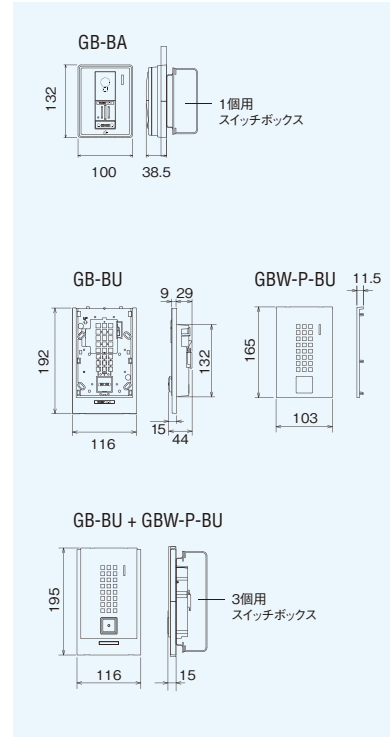


パネル
GBW-P-BU
本体希望小売価格
1,500円(税別)



GB-BU
+ GBW-P-BU
組み合わせ

■寸法図(mm)



■仕様(GB-BA, GB-BU)

電源電圧	親機から供給
備考	防じん・防まつ形(JIS C 0920 IP54相当)

エントランス

カメラ付

組み込み例(キースイッチ)



HQi
認定品
GOOD
DESIGN

カメラなし

組み込み例(キースイッチ)



HQi
認定品

取り外し可能なキースイッチ取付スペース

非接触キーリーダーも特殊加工せずに標準で施工可能。オートロックシステムの多様化に柔軟に対応する設計です。



この部分だけ取り外して加工可能

適合逆マスターキースイッチ
・KS-2, 3シリーズ(株)ゴール製
・KS-222, KS-22, KS-112, KS-12 美和ロック(株)製は付属の取付金具を使用する。
適合非接触キーリーダー
・NTU-002・D, RDNT-B05, RDNT-B06, RDNT-B07A 美和ロック(株)製、KRS-H*3,(株)ゴール製

集合玄関機ユニット



カメラ付
集合玄関機ユニット
GBX-DLMU
本体希望小売価格
370,000円(税別)



集合玄関機ユニット
GBX-DLU
本体希望小売価格
150,000円(税別)
●全住戸モニターなし
システム専用

リニューアルの対応表

既設の埋込ボックス	VGX-DBOX	VX-DLBOX	VHX-D-BOX	VGX-DMBOX	他社製品
	VX-DLBOX	VGX-DBOX	VX-DLMBOX	VX-DLMBOX	
	VEX-DBLBOX	VEX-DBLBOX	—	VHX-D-BOX	
適合パネル	GBW-2035P	GBW-2736P	GBW-3035P	GBW-4036P	GBW-3040P

集合玄関機用パネル



集合玄関機用パネル
GBW-2035P
本体希望小売価格
80,000円(税別)
●W200×H350
●対応埋込ボックス
VGX-DBOX



集合玄関機用パネル
GBW-2035P-NKY
本体希望小売価格
80,000円(税別)
●キースイッチ取付穴なし
●W200×H350
●対応埋込ボックス
VGX-DBOX



集合玄関機用パネル
GBW-3035P
本体希望小売価格
80,000円(税別)
●W300×H350
●対応埋込ボックス
VHX-D-BOX



集合玄関機用パネル
GBW-3035P-NKY
本体希望小売価格
80,000円(税別)
●キースイッチ取付穴なし
●W300×H350
●対応埋込ボックス
VHX-D-BOX



集合玄関機用パネル
GBW-3040P
本体希望小売価格
80,000円(税別)
●W300×H400



集合玄関機用パネル
GBW-2736P
本体希望小売価格
80,000円(税別)
●W270×H360



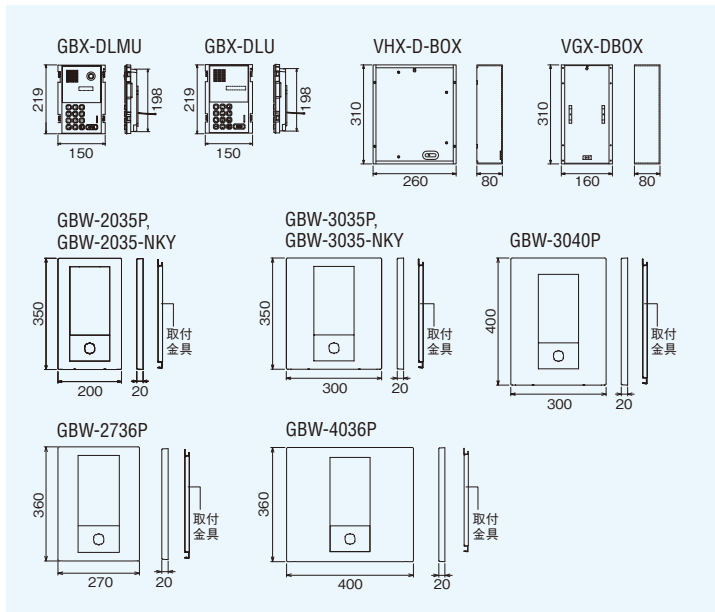
集合玄関機用パネル
GBW-4036P
本体希望小売価格
80,000円(税別)
●W400×H360

ダブルキー仕様



カメラ付
集合玄関機用パネル
GBW-3035P-2KY-SQ
本体希望小売価格
224,000円(税別)
●W300×H350
●パネルのみ

■寸法図(mm)



埋込ボックス



埋込ボックス
VHX-D-BOX
本体希望小売価格
8,000円(税別)
●D種接地が必要
●W260×H310
●制御装置(GBX-4X)
取付可能
●GBW-3035Pに対応



埋込ボックス
VGX-DBOX
本体希望小売価格
8,000円(税別)
●D種接地が必要
●W160×H310
●GBW-2035P
に対応

■仕様(GBX-DLMU)

電源電圧	DC24V(制御装置から供給)
消費電流	最大200mA 待受時70mA
カメラ	1/4型カラーCMOS
推奨最低写体照度	100ルクス以上
最低写体照度	約5ルクス
選局方式	テンキー部屋番号選局方式
防水性能	防まつ形(JIS C 0920 IPX4相当)

■仕様(GBX-DLU)

電源電圧	DC24V(制御装置から供給)
消費電流	最大120mA 待受時70mA
選局方式	テンキー部屋番号選局方式
防水性能	防まつ形(JIS C 0920 IPX4相当)

オートロック緊急解錠用非常ボタン



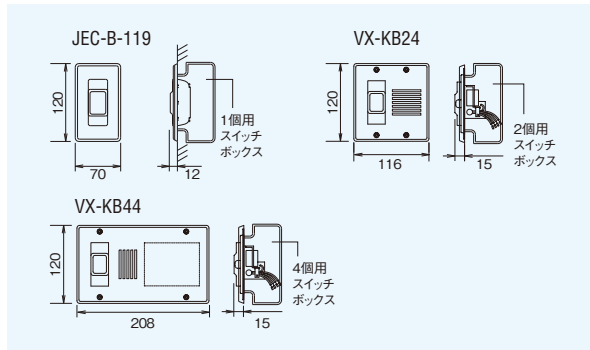
非常ボタン
(プレート別)
JEC-B-119
市販品
※ 神保電器機製

緊急解錠ボタン
VX-KB24
本体希望小売価格
18,300円(税別)
● ステンレス製

緊急解錠ボタン
VX-KB44
本体希望小売価格
35,000円(税別)
● ステンレス製

※ VX-KB24、VX-KB44は電源アダプターPS-12A 7,350円(税別)が必要です。

■寸法図(mm)



管理室



HQi
認定品
管理室親機
GBX-MK
本体希望小売価格
90,000円(税別)

● 卓上スタンド使用時

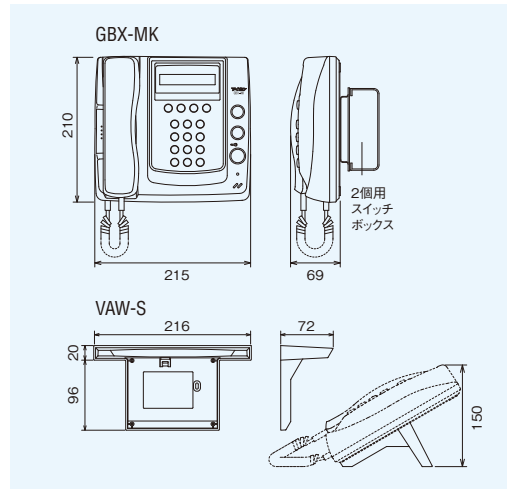


管理室親機
GBX-MK
+
卓上スタンド
VAW-S
本体希望小売価格
1,270円(税別)

■仕様(GBX-MK)

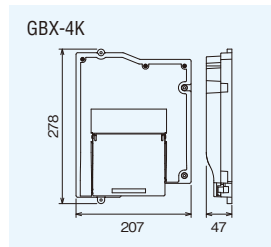
電源電圧	DC24V(制御装置より供給)
消費電流	最大85mA 待受時65mA
形状	壁取付、据置型(VAW-Sを使用)
材質	自己消火性樹脂

■寸法図(mm)



制御装置
GBX-4X
本体希望小売価格
50,000円(税別)

■寸法図(mm)



● GBX-4Xは集合玄関機の専用埋込ボックス-VHX-D-BOX内に取付することが可能です。埋込ボックス-VGX-D-BOX使用時は、埋込ボックス内に取り付けできません。



埋込ボックス
VHX-D-BOX
制御装置
GBX-4X

■仕様(GBX-4X)

電源電圧	AC100V 50/60Hz
消費電力	最大22W 待受時16W
材質	自己消火性樹脂

● 埋込ボックス内に取り付けれない場合は、配線カバーが別途必要です。

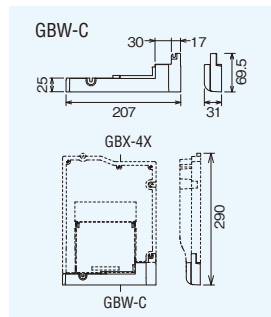


配線カバー
GBW-C
本体希望小売価格
2,000円(税別)



制御装置・配線カバー
組み合わせ時

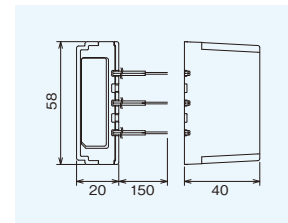
■寸法図(mm)



■寸法図(mm)

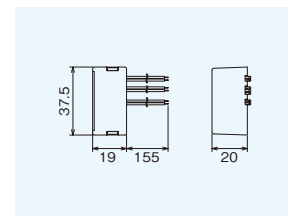


増幅分配器
GBWA-2YS
本体希望小売価格
7,000円(税別)



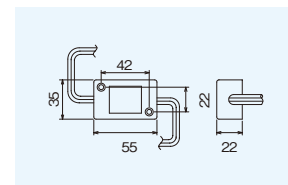
住戸アダプター
GBW-1AS
本体希望小売価格
7,000円(税別)

■寸法図(mm)

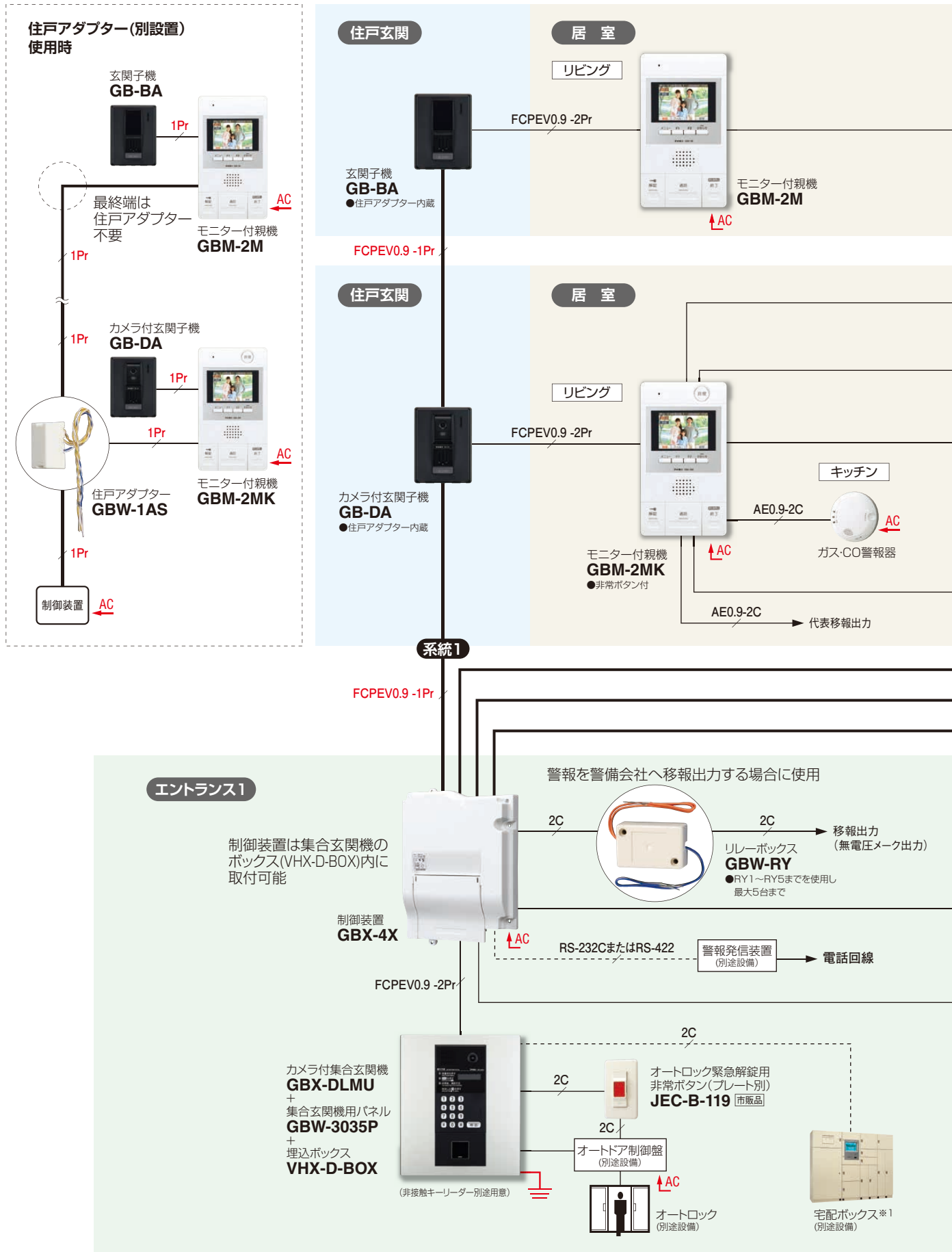


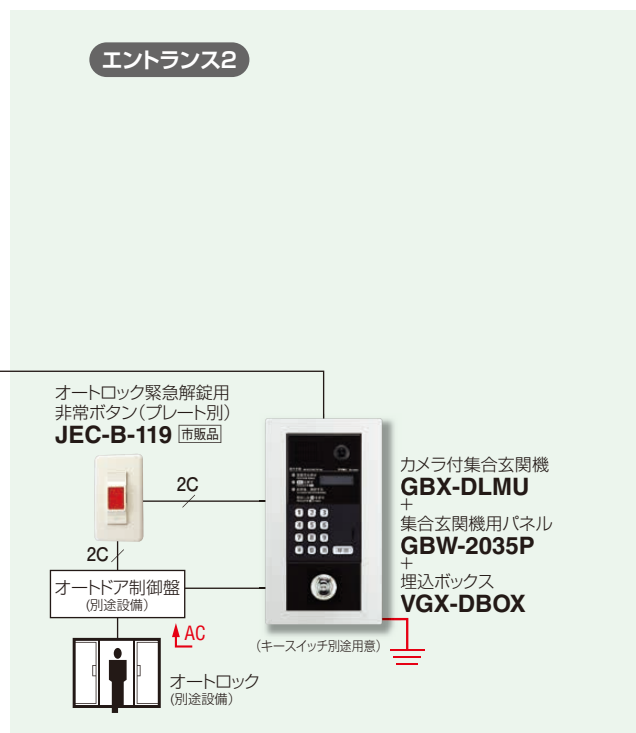
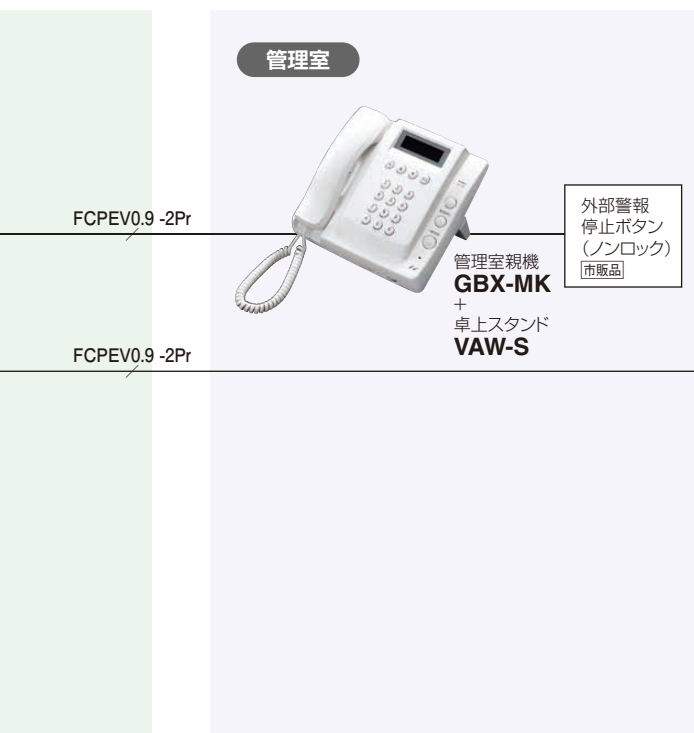
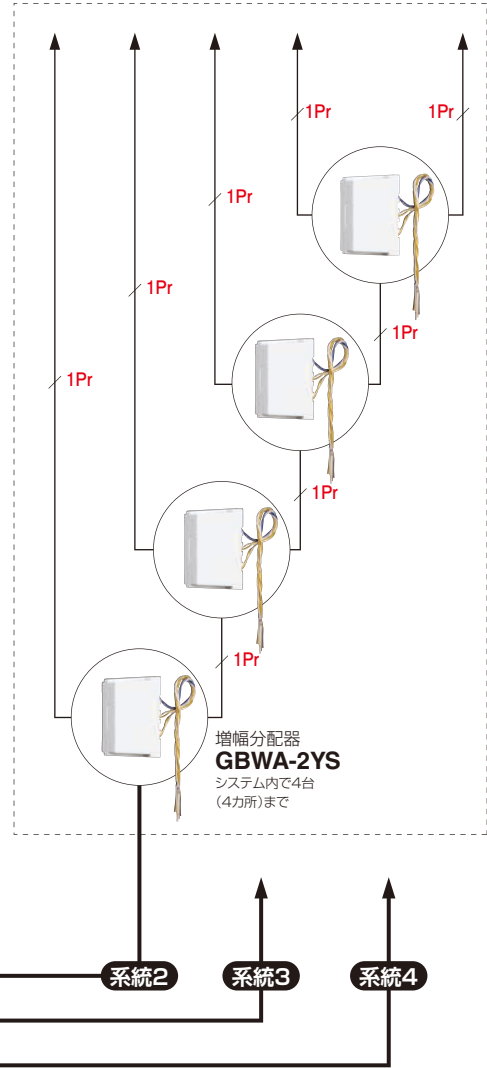
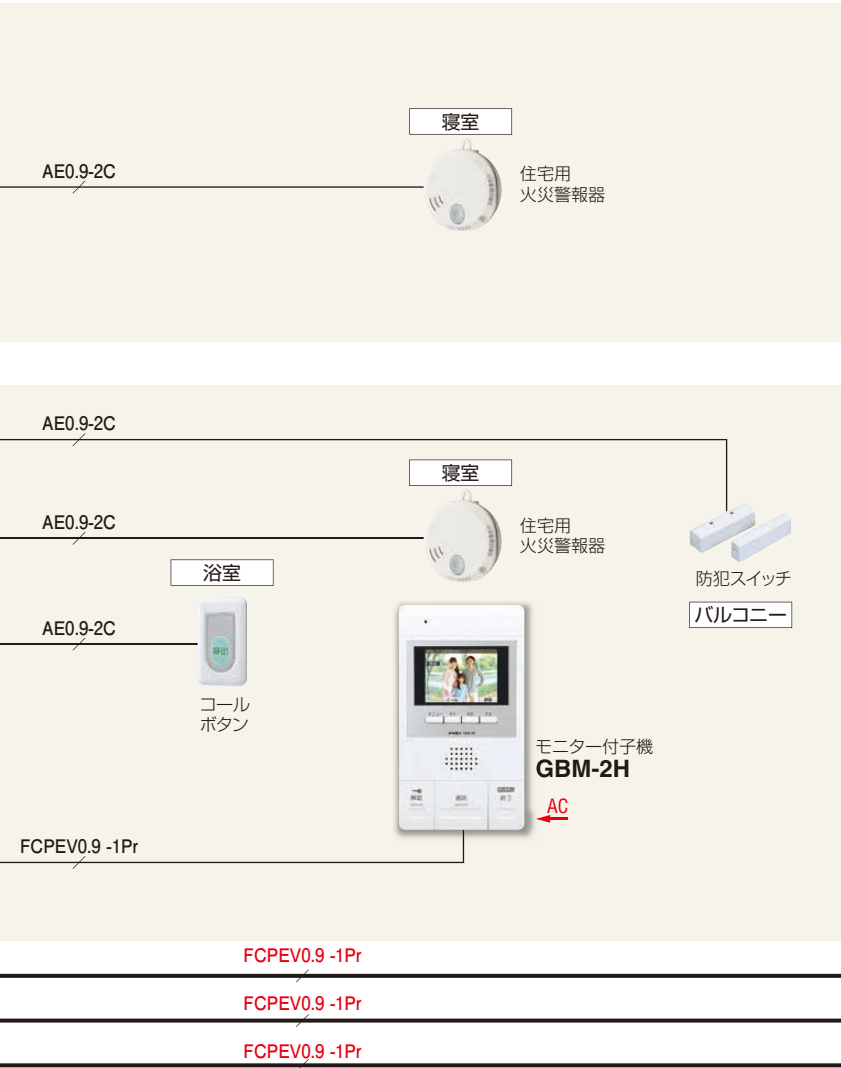
リレーボックス
GBW-RY
本体希望小売価格
8,000円(税別)

■寸法図(mm)



システム系統図例



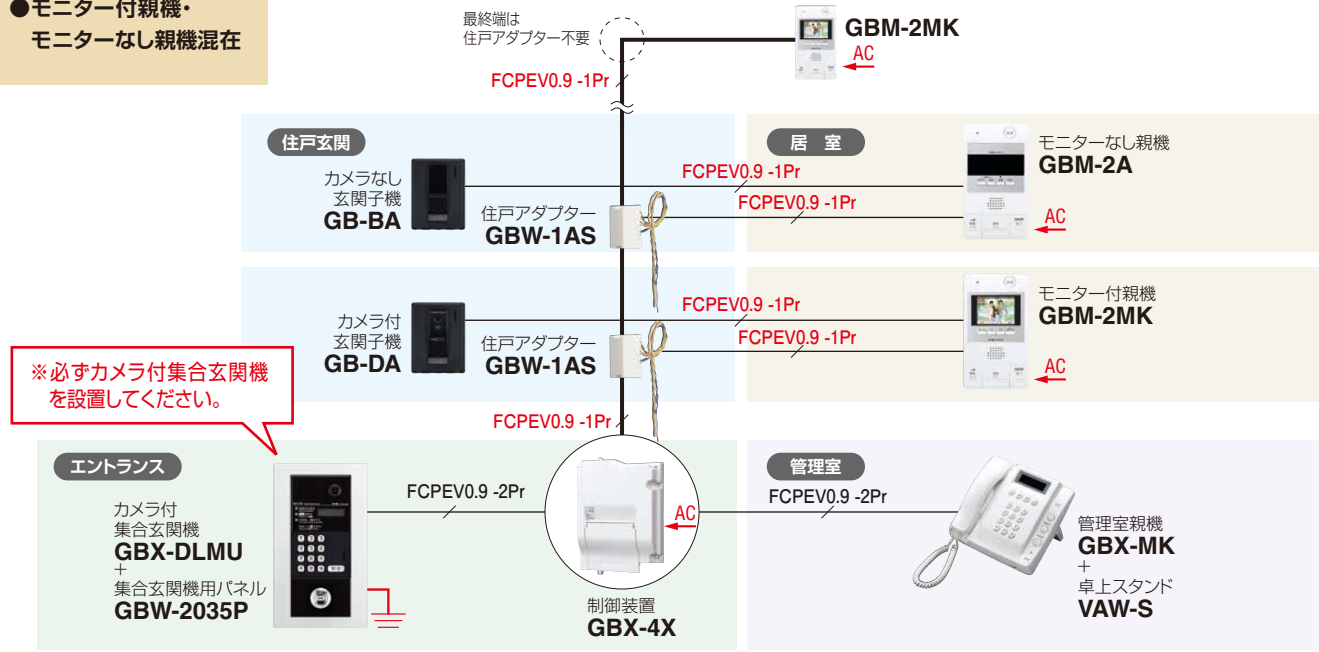


※1: 宅配ボックスは無電圧メーク接点仕様のみ接続可能。

[さまざまなシステム構成例]

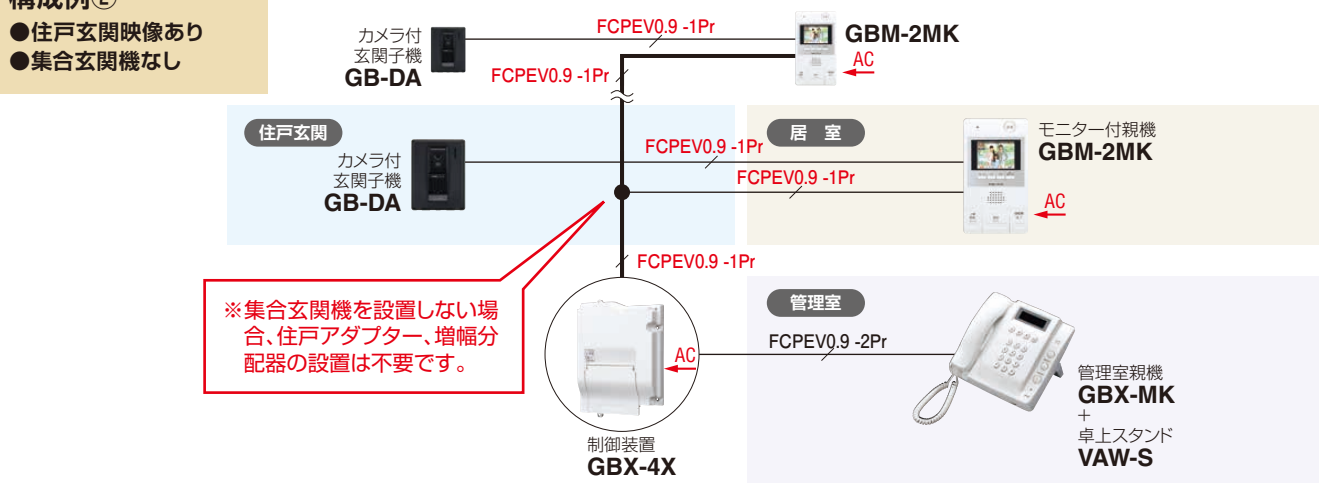
構成例①

- モニター付親機・モニターなし親機混在



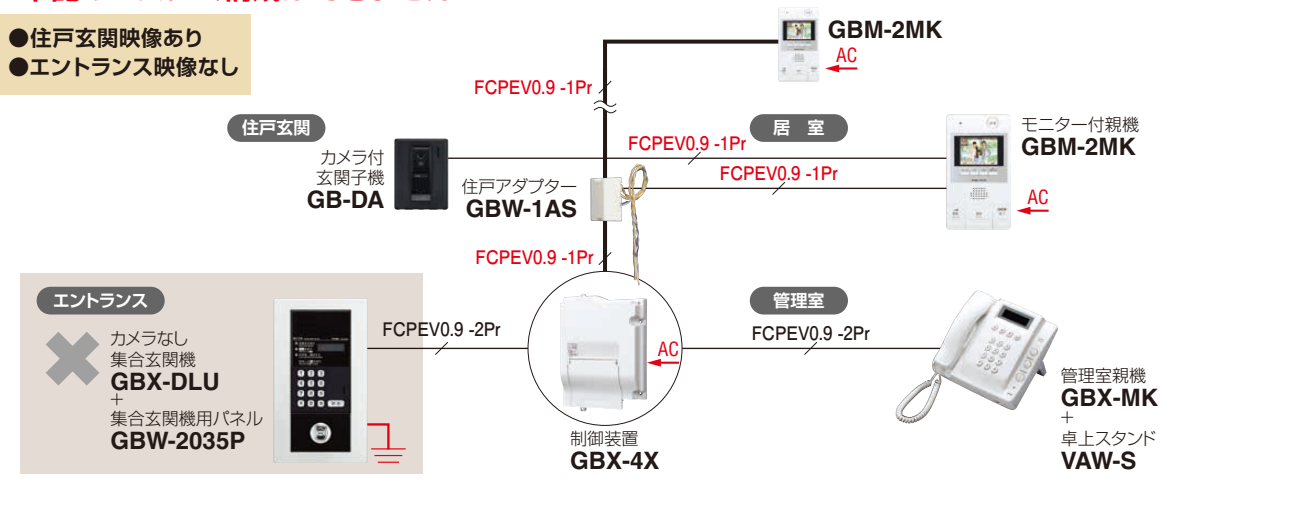
構成例②

- 住戸玄関映像あり
- 集合玄関機なし



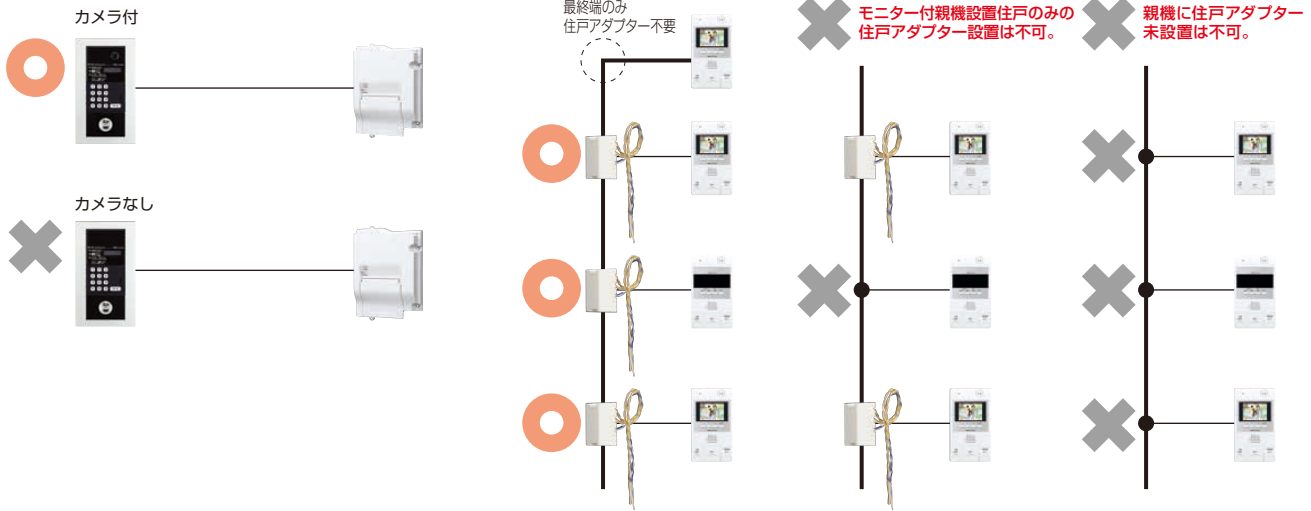
※下記のシステム構成はできません

- 住戸玄関映像あり
- エントランス映像なし



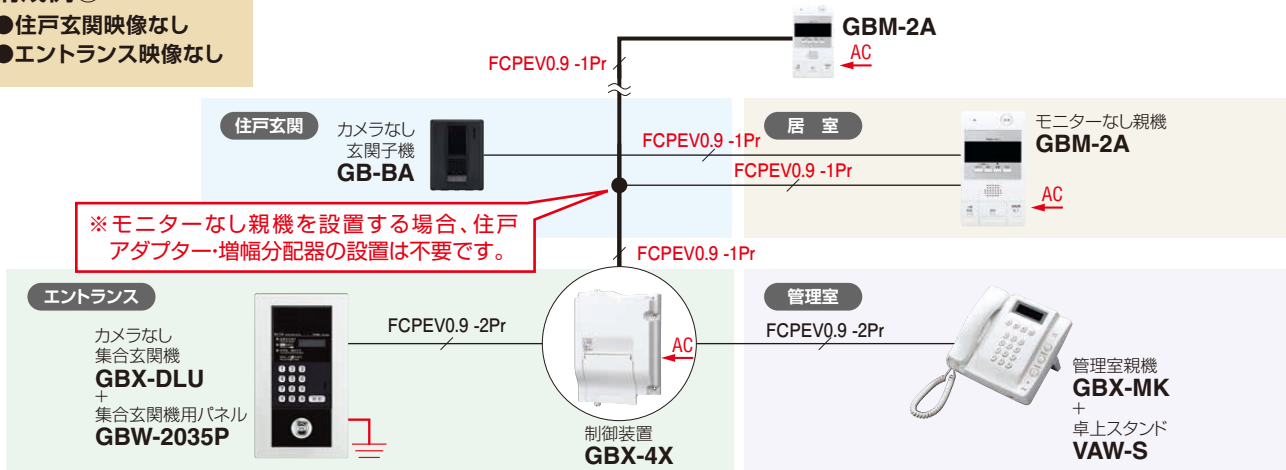
【システム構成のポイント】

- システム内にモニター付親機・モニターなし親機が混在する場合は、必ずカメラ付集合玄関機が必要です。
- システム内に1台でもモニター付親機を設置する場合は、最終端以外のすべての住戸幹線に住戸アダプターの設置が必要です。



構成例③

- 住戸玄関映像なし
- エントランス映像なし



- カメラなし集合玄関機の設置を希望する場合でも、カメラ付集合玄関機を設置して下さい。(システム内にモニター付親機を設置するには、カメラ付集合玄関機が必要となります。)





安全上の
ご注意

安全に正しくお使いいただくために、ご使用前に必ず取扱説明書をよくお読みください。

- AC電源直結式の機器の取付工事は「電気工事士」の資格が必要です。無資格者の工事は感電の原因になります。
- チャイム線など既設の配線にはAC100Vが通電されている場合があります。利用する場合は、電気店・電気工事店等の専門の方に依頼してください。機器の破損及び感電の原因になります。

ハンズフリー通話について

- モニター付親機と玄関子機のまわりの音が大きく騒がしいとき（子供の泣き声、ステレオの音響、強風時の風雑音など）は、音声ごとぎれて聞き取りにくくなる場合があります。
- モニター付親機と玄関子機で通話するときは、相手の話が終らないうちに話すと、声ごとぎれて聞こえることがあります。相手の話がいったん終わったところで話すと、スムーズな通話ができます。

液晶画面について

- 液晶画面（TFT液晶パネル）は、非常に精度の高い技術でつくられています。一部に画素欠けや常時点灯するものがありますが故障ではありません。あらかじめご了承ください。

お客様相談センター

0120-141-092

携帯電話からはつながりません。

- 受付時間 午前9:00～午後5:30
- 土・日曜、祝日、およびお盆、年末・年始、ゴールデンウィークを除く。

修理受付センター

0120-037-704

FAX 0120-098-990

- 受付時間 午前9:00～午後5:30
- 年中無休（365日）受付

お客様相談センター・修理受付センターにおける個人情報のお取り扱いについて

アイホン株式会社およびその関係会社は、お客様よりいただいたお客様の氏名・住所などの個人情報を修理やご相談への対応、その確認や製品、サービスのご案内等のために利用し、記録に残すことがあります。また、修理業務等を委託する場合や正当な理由がある場合は、第三者に個人情報を開示・提供することがありますが、その場合においても個人情報を適切に管理します。お客様がお客様相談センター・修理受付センターにお電話でご連絡いただいた場合には、お客様のお申し出を正確に把握し、聞き漏らすことのないように、通話内容を記録（録音など）させていただくことがあります。

お買い求め、ご相談は信用とサービスのいきとどいた当店へ

アイホン株式会社

本社：名古屋市中区新栄町一丁目1番 明治安田生命名古屋ビル10階 〒460-0004

ホームページ：<https://www.aiphone.co.jp/>



品質管理の最高賞
デミング賞受賞



JQA-Q291
該当製品：
標準品・受注品



JQA-EM0453
本社部門 倉庫工場
大宝サイト 開発センター



19000732



アイホンは地球環境の
保全に取り組んでいます。

アイホンはさらに、よりよい品質を追い求めています

- このカタログに掲載の価格には、消費税および取付工費は含まれておりません。
- 商品の色は、印刷により現品と多少異なる場合がありますので、ご了承ください。
- 規格および外観は、改良のため予告なく変更することがありますので、あらかじめご了承ください。